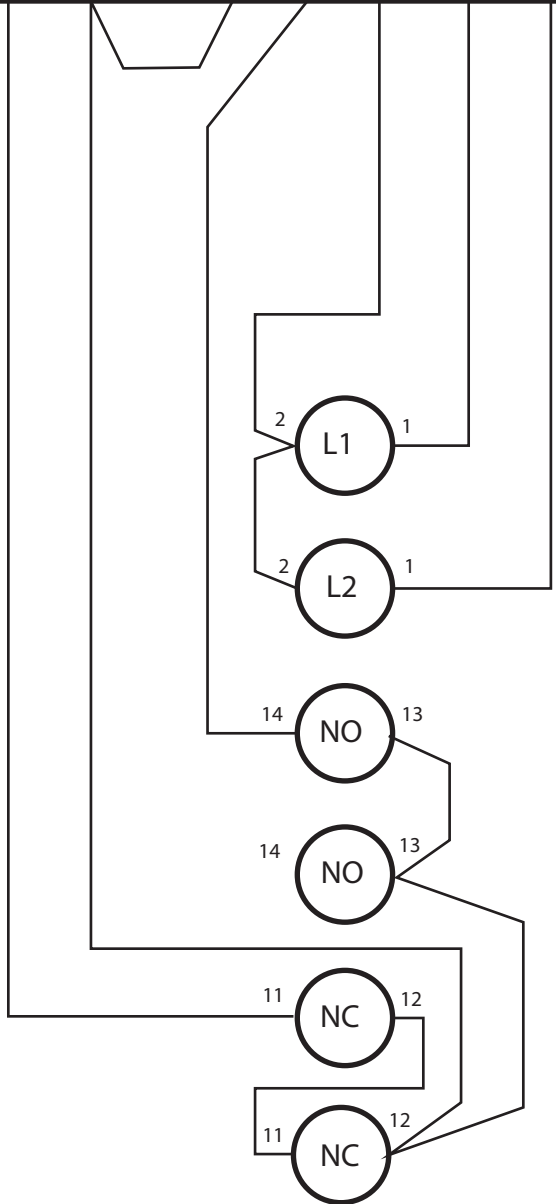


X2:



Rekkeklemme for styrestrøm



Kjørellys (Grønt)

Stopplys (Rødt)

Start

Stopp

Nødstopp

Holdekrets 24V DC

Arne G

Koblingsdetalj

Rev A