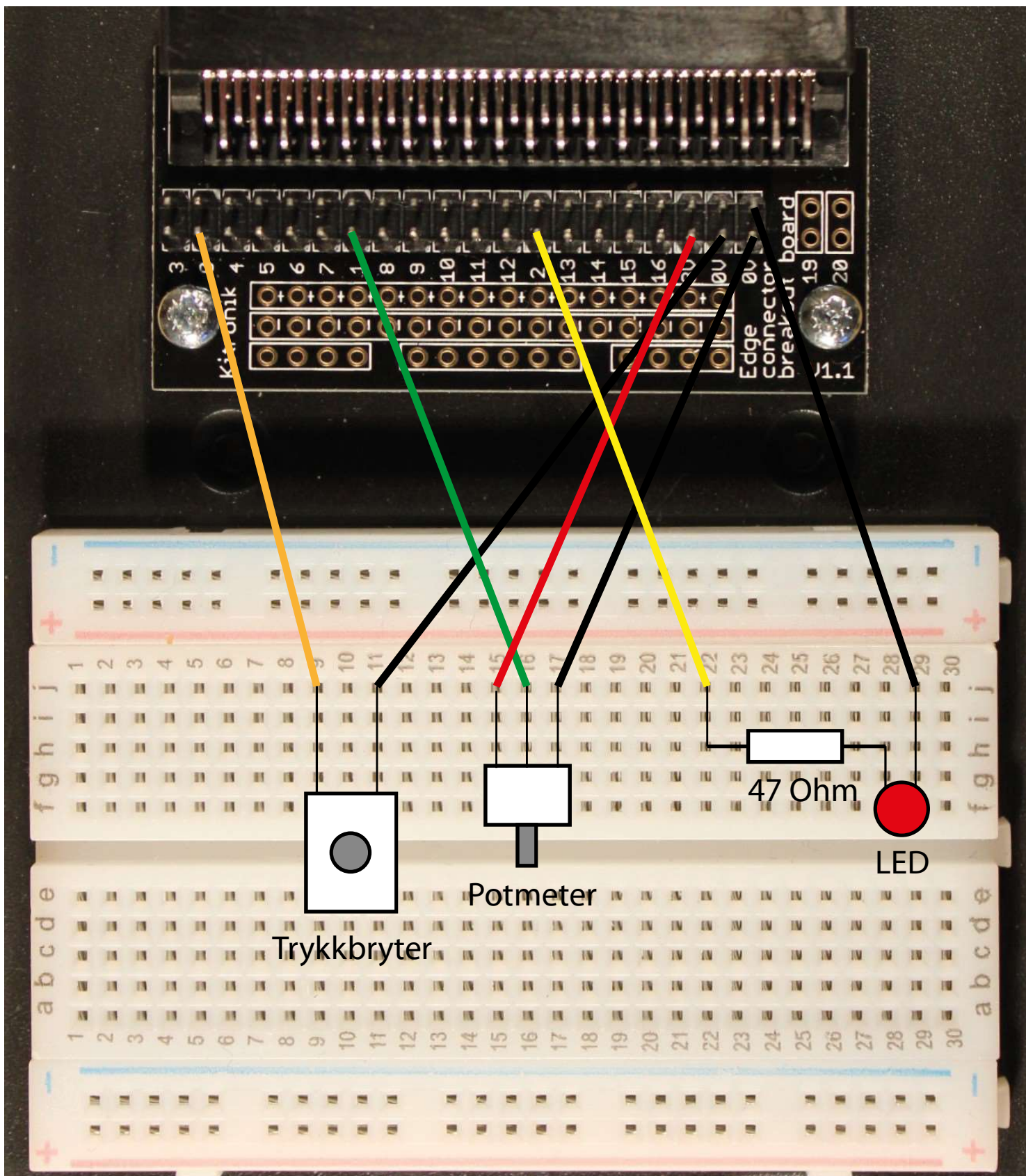


# Ekperiment 3 - Oppkobling



Koblingstabell:

Microbit - Koblingsbrett

0 - 9 (Signal fra trykkbryter)

1 - 16 (Signal fra potmeter)

2 - 22 (Signal til LED)

3V - 15 (Pluss 3.27 V)

ØV - 11, 17, 29 (Negativ pol)