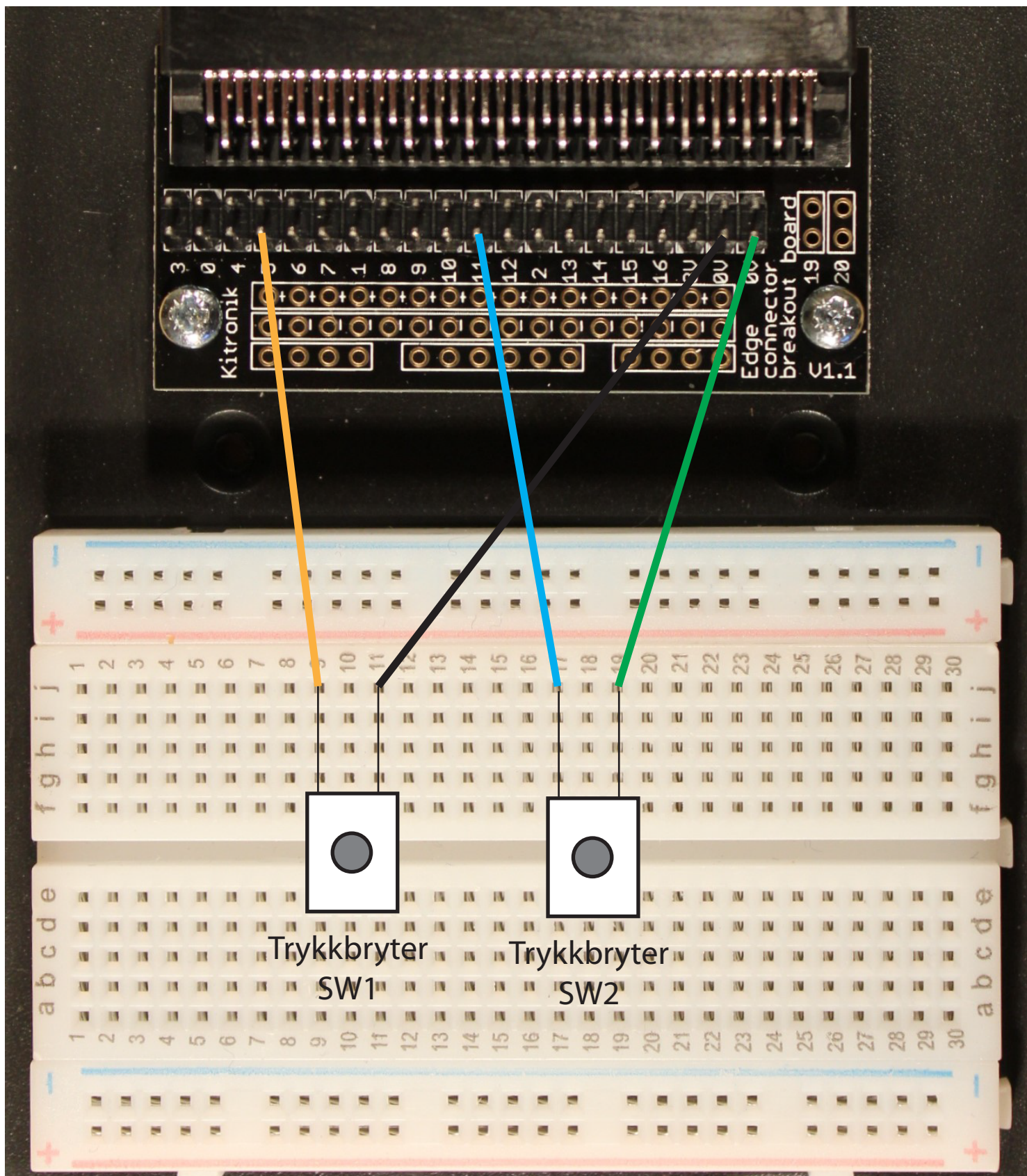


Ekperiment 1 - Oppkobling



Koblingstabell:

Microbit - Koblingsbrett

05 - 09 (Signal fra trykkbryter)

11 - 17 (Signal fra trykkbryter)

ØV - 11, 19 (Negativ pol)